


Quellsammelschacht Höllgraben

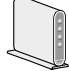
Einbruchsicherung
Niveau- und
Trübungsmessung
CPU mit I/O's: 2AE, 8DE



Modem

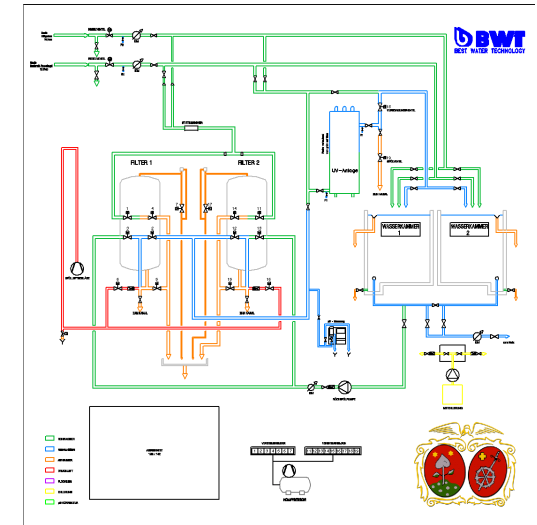
Schacht Göri

Einbruchsicherung
Niveau- und
Trübungsmessung
CPU mit I/O's: 2AE, 8DE



Modem

Entsäuerung

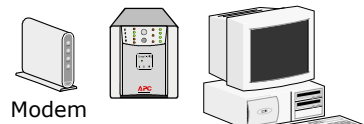


GPRS/konstante
Verbindung

Hochbehälter = Zentrale

Erfassung der Messwerte von Fremdanlagen
CPU mit I/O's: 20AE, 4AA, 64DE, 32DA

Zentrale Leistelle mit PC
Werte beobachten und steuern



**Leitrechner mit CITECT
Volllizenz mit einem Client**

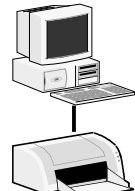
Profibus
und Kabel

GPRS/konstante
Verbindung

ADSL- Verbindung
VPN-Protokoll

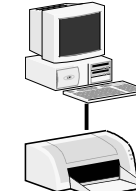
ADSL- Verbindung
VPN-Protokoll

Rathaus



PC- Bestand
als Web- Client
Funktionen:
Werte beobachten
Protokolle und
Ganglinien ausdrucken

Bauhof



PC- NEU (24h Betrieb)
als Web- Client
Funktionen:
Werte beobachten
Protokolle und
Ganglinien ausdrucken

